

## JCCDU-19I270-2UL

### 技术规格书

- 1、产品型号：JCCDU-19I270-2UL
- 2、产品名称：多系统合分路单元
- 3、技术指标：

插入损耗 (dB) Max.		联通 CDMA	联通 GSM	移动 GSM 小 区二	移动 3G 小 区二 (3G 一)	联通 3G (3G 二)	3G 三	3G 四	移动 GSM 小 区三	移动 3G 小 区三 (3G 一)	下行 区间 一	站台 天线 (下 行区 间一)	下行 区间 二	站台 天线 (下 行区 间二)
端口名称	频率范围 (MHz)	825 ~ 835	909 ~ 915	885 ~ 909	1920 ~ 1935	1935 ~ 1950	1950 ~ 1965	1965 ~ 1980	885 ~ 909	1920 ~ 1935	825 ~ 1980	825 ~ 1980	825 ~ 1980	825 ~ 1980
CDMA-1	825-835	6												
CDMA-2	825-835	6												
CDMA-3	825-835	6												
GSM (联通) -1	909-915		6											
GSM (联通) -2	909-915		6											
GSM (联通) -3	909-915		6											
GSM (移动) -2	885-909			4.5					20					
3G1-2	1920-1935				4.5					20				
3G2-1	1935-1950					11								
3G2-2	1935-1950					5.5								
3G2-3	1935-1950					4								
3G3-1	1950-1965						11							

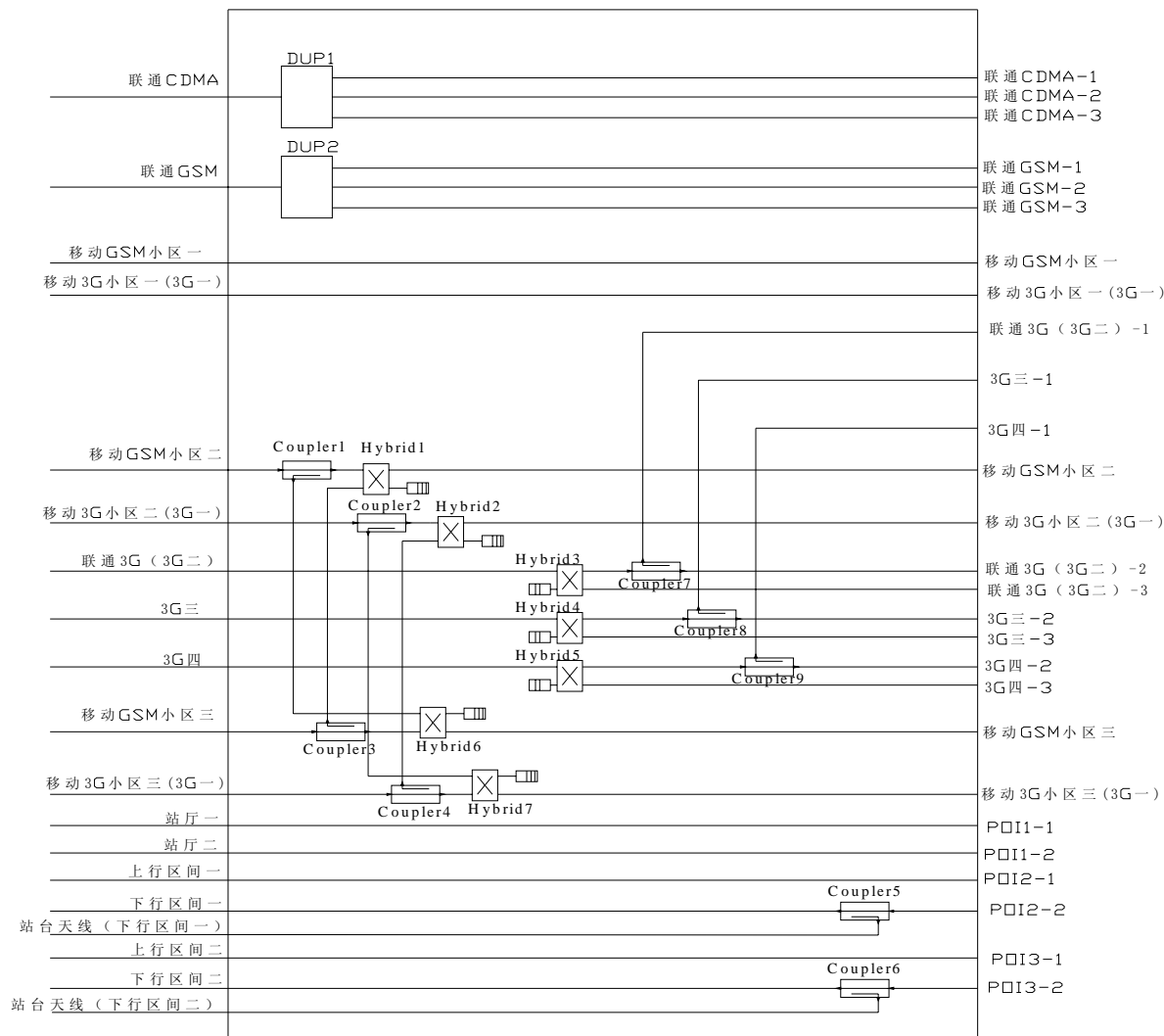


3G3-2	1950-1965						5.5							
3G3-3	1950-1965						4							
3G4-1	1965-1980							11						
3G4-2	1965-1980							5.5						
3G4-3	1965-1980							4						
GSM (移动) -3	885-909		20						4.5					
3G-3	1920-1935			20					4.5					
POI2-2	825-1980									1	16			
POI3-2	825-1980											1	16	

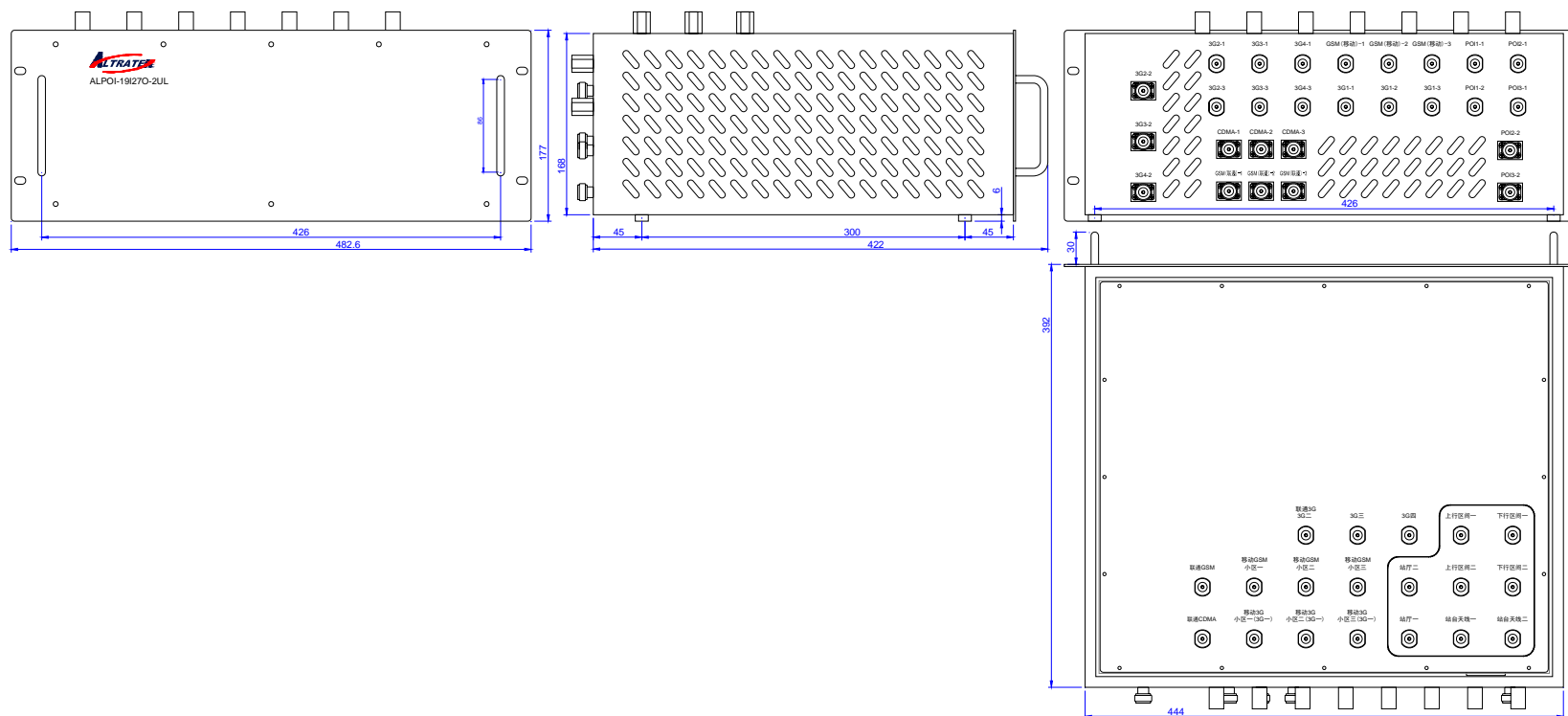
插入损耗 (dB) Max.		移动GSM小区一	移动3G小区一 (3G一)	站厅一	站厅二	上行区间一	上行区间二
端口名称	频率范围 (MHz)	885 ~ 909	1920 ~ 1935	825 ~ 1980	825 ~ 1980	825 ~ 1980	825 ~ 1980
GSM (移动) -1	825-835	0.5					
3G1-1	1920-1935		0.5				
POI1-1	825-1980			0.5			
POI1-2	825-1980				0.5		
POI2-1	825-1980					0.5	
POI3-1	825-1980						0.5

所有输入输出驻波比小于等于为 1.5，输入输出驻波比内控小于等于 1.3

4、原理图：



5、外形图：





附:

序号	代 号	型号 CH1/CH2 (MHz)	数量
1	DUP1~2	JCSP-2703J	2
2	Hybrid1~7	JCCP-8005L2	7
3	Coupler7~9	JCSP-5506GT	3
4	Coupler1~6	JCSP-5515GT	6